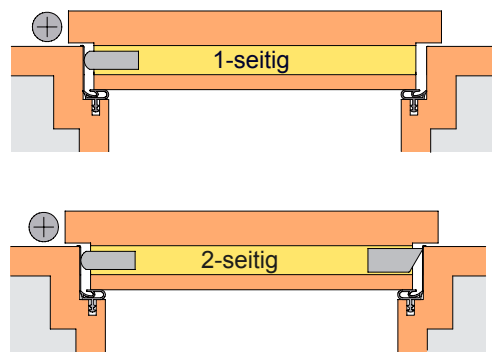


DoppelDicht M - 12/35 Die schmale Schallschutz- Dichtung

- doppelseitige Auslösung zur individuellen Bodenanzpassung
- einseitige Auslösung optional
- bandseitiger Auslöseknopf, stufenlose Feineinstellung
- tiefer Nuten bis 40 mm möglich
- Abdeckung der tieferen Nut durch Befestigungswinkel aus Edelstahl
- leichte nachträgliche Kürzbarkeit der Tür



Anschlag: 1-seitig / 2-seitig

Preise / Standardlängen:

Bei Anfragen bitte die Art. Nr. und die gewünschte Länge angeben

Auslösung = 1-seitig: Art. Nr. 031-50/1-alu

031-50/1-alu / 708 mm	€ 34,65 / zzgl MwSt. € 41,23
031-50/1-alu / 833 mm	€ 35,00 / zzgl MwSt. € 41,65
031-50/1-alu / 958 mm	€ 36,75 / zzgl MwSt. € 43,73
031-50/1-alu / 1083 mm	€ 38,50 / zzgl MwSt. € 45,82
031-50/1-alu / 1208 mm	€ 40,25 / zzgl MwSt. € 47,90

Auslösung = 2-seitig: Art. Nr. 031-50/2 -alu

031-50/2-alu / 708 mm	€ 41,23 / zzgl MwSt. € 49,06
031-50/2-alu / 833 mm	€ 41,65 / zzgl MwSt. € 49,56
031-50/2-alu / 958 mm	€ 43,73 / zzgl MwSt. € 52,04
031-50/2-alu / 1083 mm	€ 45,82 / zzgl MwSt. € 54,53
031-50/2-alu / 1208 mm	€ 47,90 / zzgl MwSt. € 57,00

Alle Preise zzgl. Versandkosten

Technische Daten

Nutbreite	12 x 35 mm
Auslösung	1-seitig / 2-seitig
Dichtprofil	Silikon, selbstverlöschend
Max. Absenkhöhe	11 mm
Standardlängen	708, 833, 958, 1083, 1208
Kürzbarkeit	125 mm
Art. Nr.	Auslösung 1-seitig: 031-50/1-alu
Art. Nr.	Auslösung 2-seitig: 031-50/2-alu

Änderungen vorbehalten

